

2025年3月

連盟会員 男女クラス別ダブルス大会

1. 日時：2024年3月2日(日) 8:30～16:45 (予備日:なし)
2. 場所：武蔵野庭球場
3. 参加費：1組1,600円を当日会場受付時にお支払いください
4. 大会開催要領；
 - ☆ 組合せ表をご覧ください、ご自身の参加クラスに応じて、以下の時間にご参集下さい。

対象者	試合開始時間	備考
男子	8:45～(8:30集合)	
女子 全員	10:45～順次(10:30集合)	男子上Fブロック

※対戦相手が揃い次第開始する場合があります

- ☆ 男子予選について：皆さんの試合コート・試合順が既に決まっています。
組合せ表で事前にご確認頂き、速やかな大会運営にご協力をお願いします。
- ☆ 男女初級は総当たり戦となります(予選無)。それ以外は全員、
予選に引続き、本戦トーナメントに参加できます。

5. 試合形式

- 予選： 3チームの場合、各試合、4ゲーム先取・ノーアド
2チームの場合、各試合、8ゲーム先取・ノーアド
- 本戦： 原則4ゲーム先取、ノーアド ※但し、当日の運営が早い場合、
6ゲーム先取・ノーアドに変更する可能性があります(当日判断)
男子初級は5チーム総当たり、4ゲーム先取・ノーアド
女子初級は3チーム総当たり、8ゲーム先取・ノーアド
- ☆ 試合前のウォーミングアップは、初戦のみサーブ4本、とします。

6. その他

- 変則運営、時間予定などへのご協力をお願い申し上げます。

以上

【男子上級】 全員：8:45試合開始（8:30集合）

※試合順 2-3、1-3、1-2 ※初中級と交互に試合

※3チームは4ゲーム先取、2チームは4ゲーム先取×2試合

Aブロック		1	2	3	勝敗	順位
1	早原 ・ 中嶋					
2	岸 ・ 川瀬					
3	田中 ・ 上田					

Bブロック		1	2	3	勝敗	順位
1	今井 ・ 後藤					
2	並木 ・ 佐伯					
3	並河 ・ 木村					

Cブロック		1	2	3	勝敗	順位
1	木澤 ・ 高田					
2	高橋 ・ 義本					
3	荻野 ・ 池田					

Dブロック		1	2	3	勝敗	順位
1	浅野 ・ 宇津木					
2	佐藤 ・ 太田					
3	飯倉 ・ 龍					

Eブロック		1	2	3	勝敗	順位
1	大山 ・ 佐藤					
2	櫻井 ・ 伊丹					
3	千賀 ・ 波多江					

Fブロック		1	2	3	勝敗	順位
1	帰山 ・ 才木					
2	浦原 ・ 久米					
	・					

【男子中級】 全員：8:45試合開始（8:30集合）

※試合順 2-3、1-3、1-2 ※上級と交互に試合

※3チームは4ゲーム先取（2チームは4ゲーム先取×2試合）

Aブロック		1	2	3	勝敗	順位
1	窪田 ・ 高林					
2	生川 ・ 坂村					
3	池田 ・ 小平					

Dブロック		1	2	3	勝敗	順位
1	安住 ・ 武田					
2	辻 ・ 松本					
3	小野崎 ・ 安藤					

		1	2	3	勝敗	順位
1						
2						
3						

Eブロック		1	2	3	勝敗	順位
1	清水 ・ 中川					
2	粉山 ・ 新井					
3	金原 ・ 富岡					

Bブロック		1	2	3	勝敗	順位
1	柳瀬 ・ 秋山					
2	佐々木 ・ 室井					
3	松原 ・ 豊口					

Fブロック		1	2	3	勝敗	順位
1	若杉 ・ 藤田					
2	松崎 ・ 丹治					
3	佐藤 ・ 伊東					

Cブロック		1	2	3	勝敗	順位
1	山西 ・ 佐々木					
2	大久保 ・ 八重樫					
3	金山 ・ 川澄					

Gブロック		1	2	3	勝敗	順位
1	岩上 ・ 大野					
2	富永 ・ 仕黒					
3	小山 ・ 岩崎					

【男子初級 本戦】 全員：8:45試合開始（8:30集合）

コート4番		1	2	3	4	5	勝敗	順位
1	柳 ・ 新野							
2	林 ・ 大石							
3	武藤 ・ 吉田							
4	古庄 ・ 廣田							
5	瀬戸 ・ 柴田							

※試合順 1-2、3-4、5-1、2-4、2-3、4-5、1-3、2-5、1-4、3-5

※順位 ①勝敗,②ポイント(得ゲーム-失ゲーム),③ジャンク

※各試合、4ゲーム先取・ノード

【女子上級】 全員：10:45順次開始（10:30集合）

Aブロック		1	2	3	勝敗	順位
1	尾上 ・ 矢ヶ崎					
2	利根 ・ 東根					
3	松崎 ・ 荒井					

Cブロック		1	2	3	勝敗	順位
1	木村 ・ 中村					
2	義本 ・ 宇津木					
3	下田 ・ 小岩					

※試合順 2-3、1-3、1-2

※順位 ①勝敗,②ポイント(得ゲーム-失ゲーム),③ジャンク

※4ゲーム先取・ノード

【女子中級】 全員：10:45順次開始（10:30集合）

Aブロック		1	2	3	勝敗	順位
1	菅原 ・ 福井					
2	梁川 ・ 高本					
3	杉浦 ・ 三好					

※試合順 2-3、1-3、1-2

※順位 ①勝敗,②ポイント(得ゲーム-失ゲーム),③ジャンク

※4ゲーム先取・ノード

【女子初級 本戦】 全員：10:45順次開始（10:30集合）

Aブロック		1	2	3	勝敗	順位
1	山下 ・ 石丸					
2	中村 ・ 菊池					
3	新谷 ・ 清水					

※試合順 2-3、1-3、1-2

※順位 ①勝敗,②ポイント(得ゲーム-失ゲーム),③ジャンク

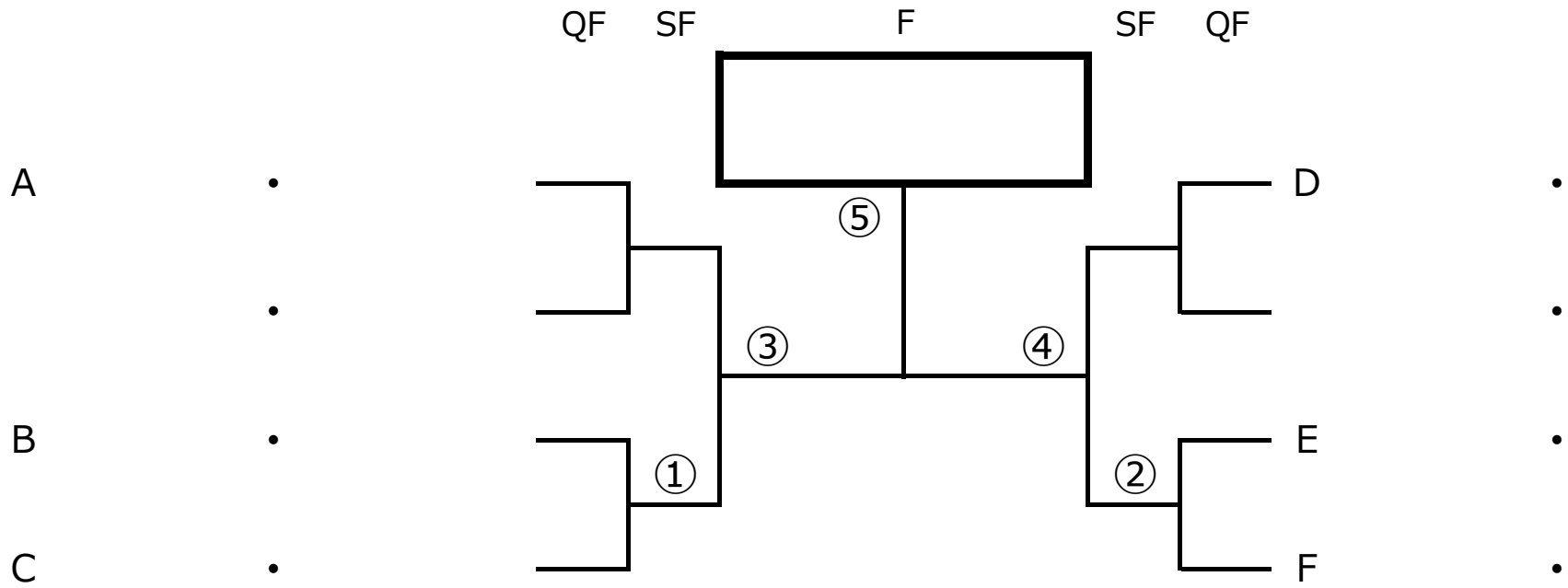
※各試合、8ゲーム先取・ノード

Bブロック		1	2	3	勝敗	順位
1	池田 ・ 石井					
2	藤沢 ・ 市川					
3	飯倉 ・ 高橋					

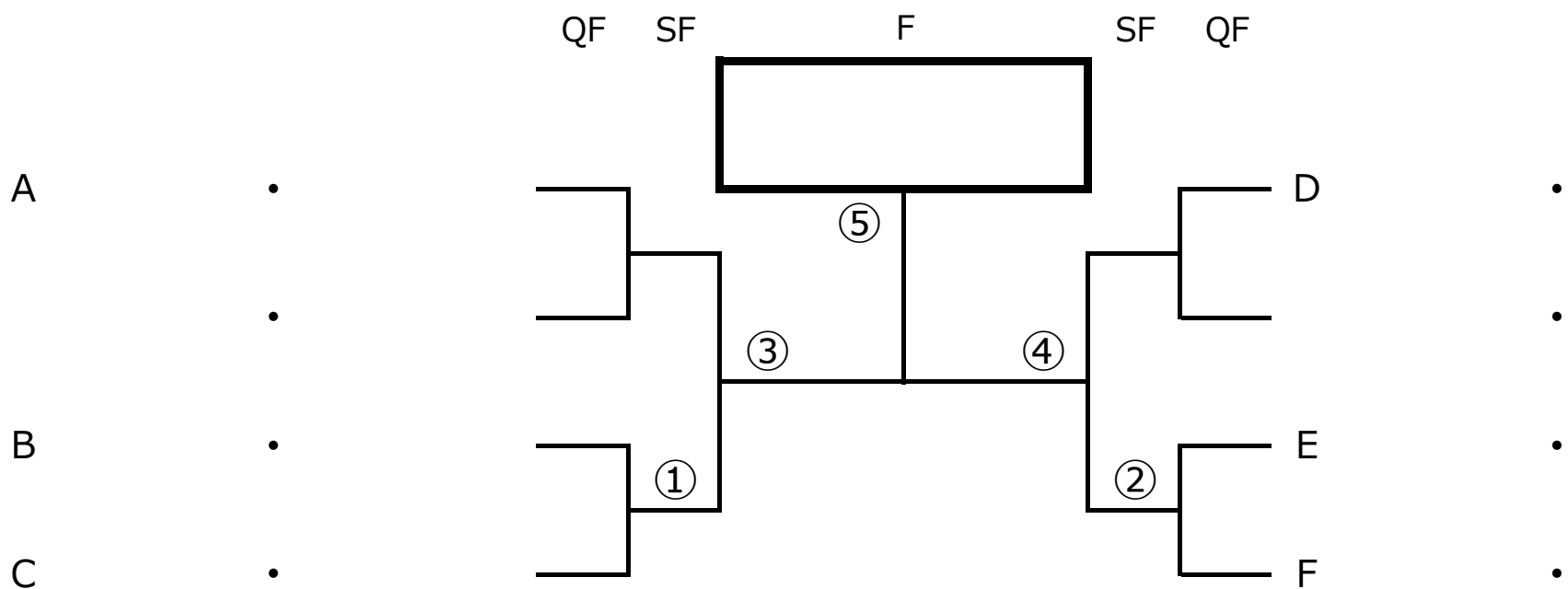
Bブロック		1	2	3	勝敗	順位
1	清田 ・ 宮本					
2	佐藤 ・ 新谷					
3	土江 ・ 渡辺					

男子 上級【本戦】

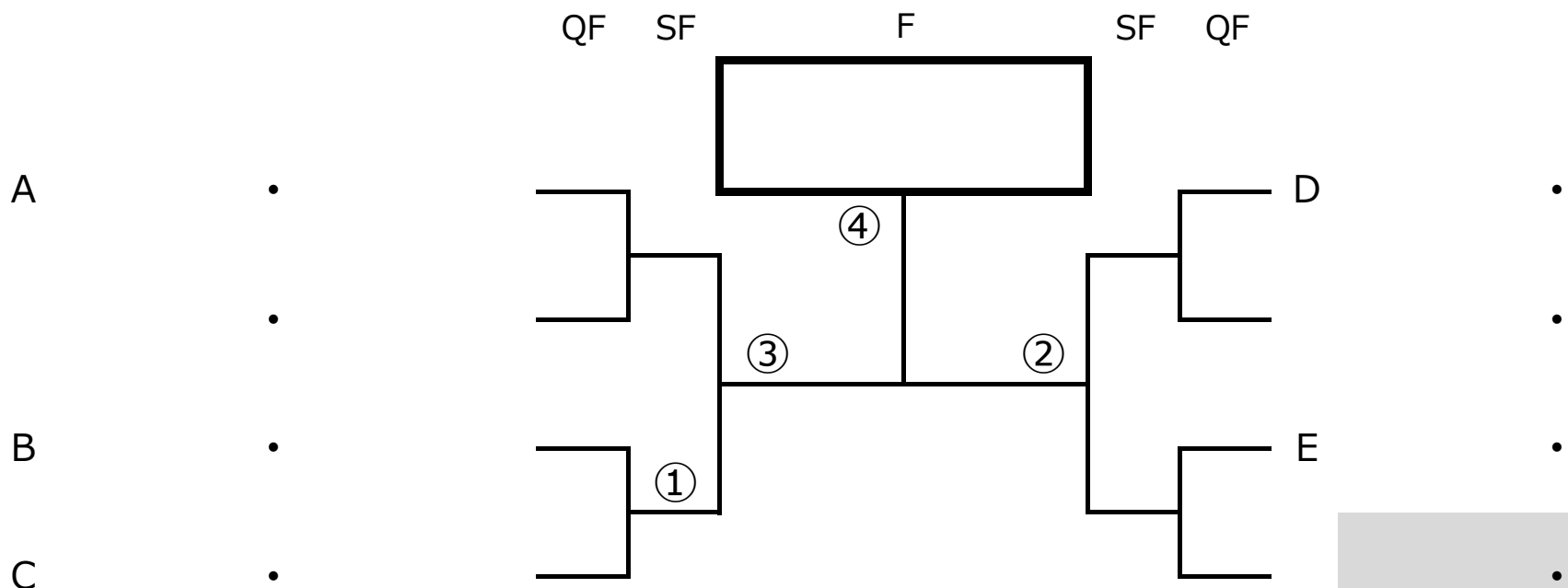
1位トーナメント



2位トーナメント

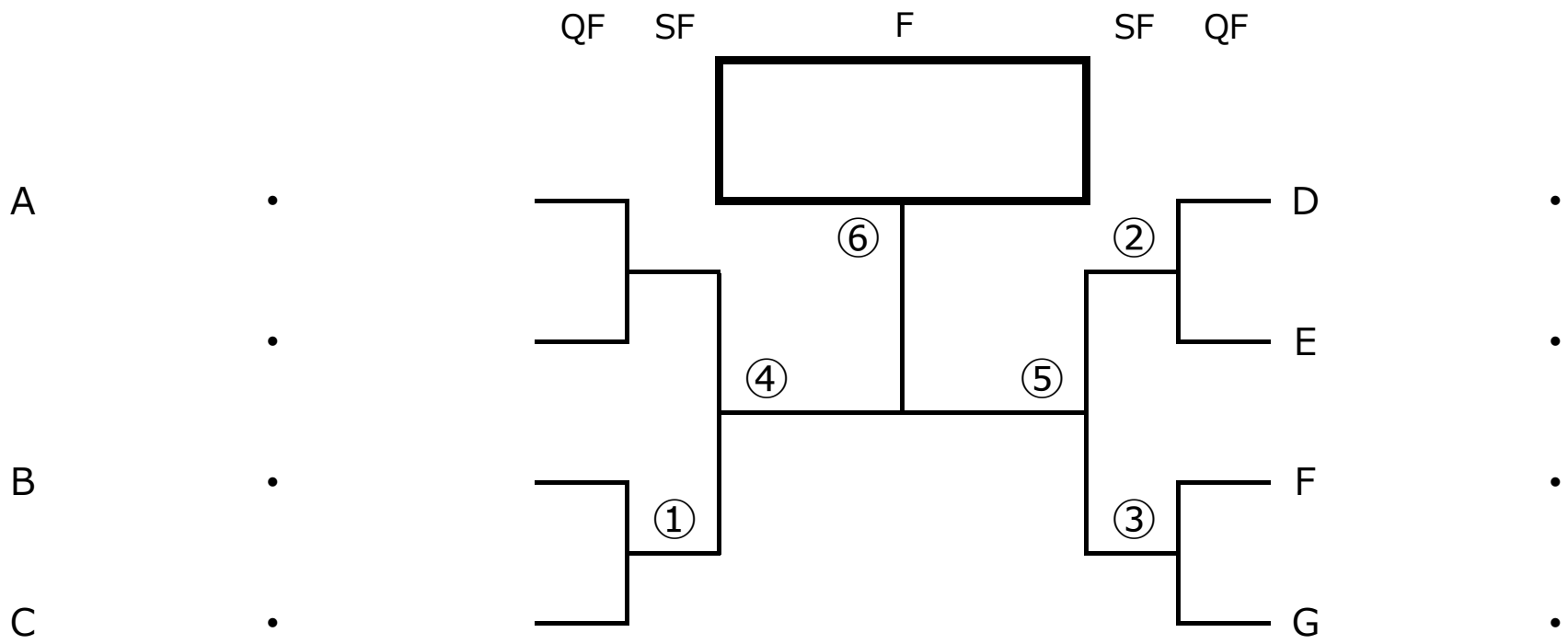


3位トーナメント

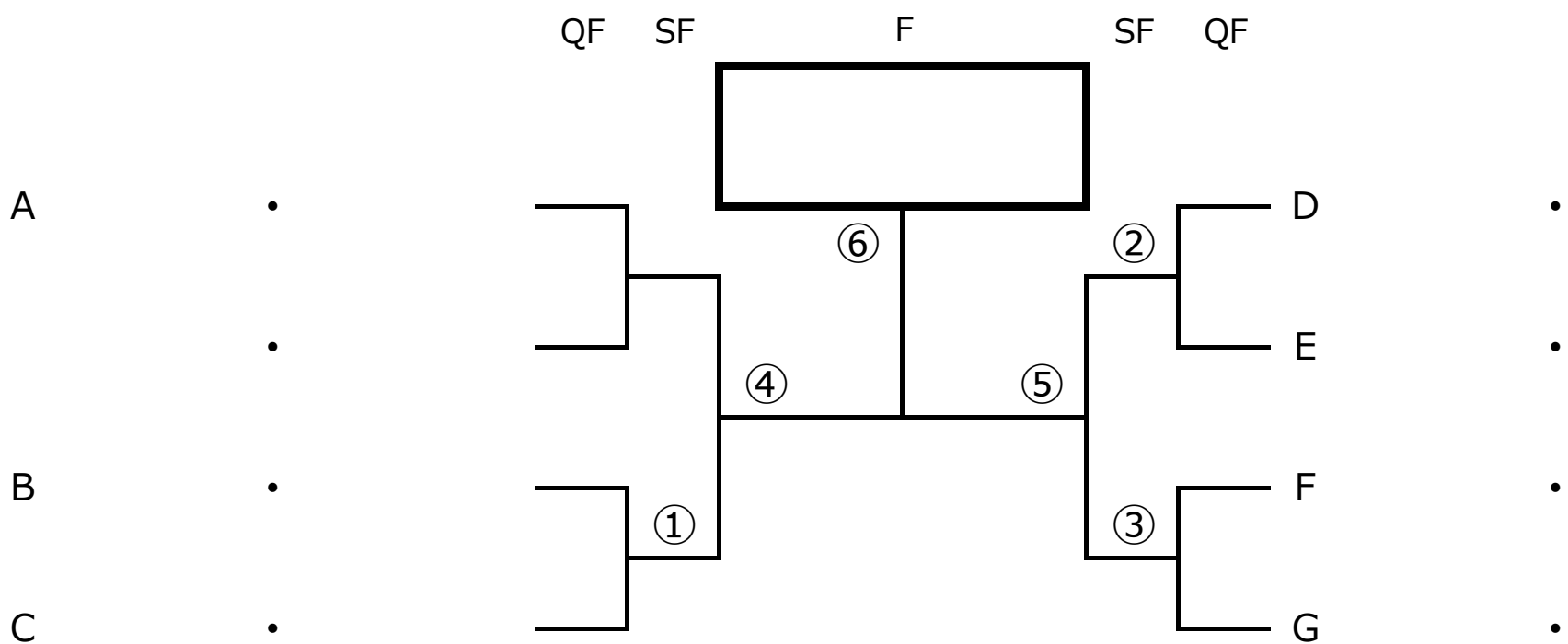


男子 中級 【本戦】

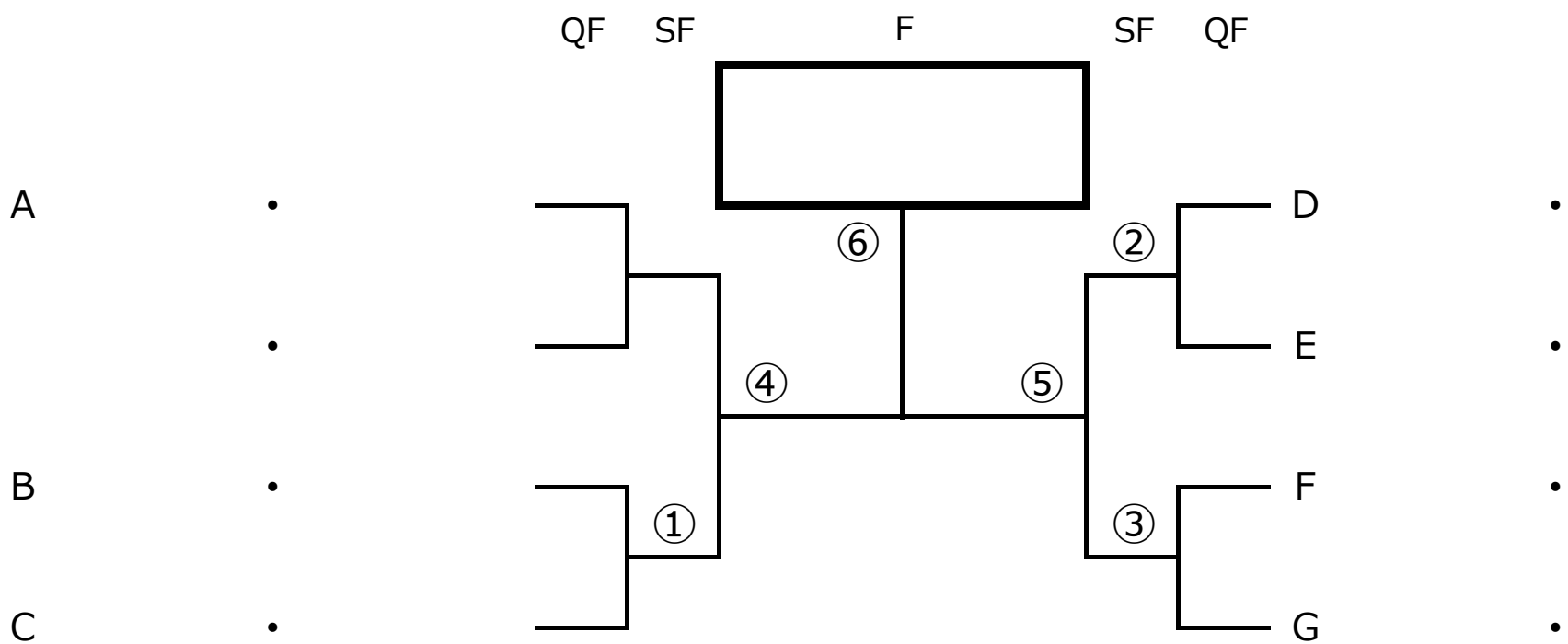
1位トーナメント



2位トーナメント



3位トーナメント



【女子上級本戦】

1位ブロック		1	2	3	勝敗	順位
1	・	/				
2	・		/			
3	・			/		

3位ブロック		1	2	3	勝敗	順位
1	・	/				
2	・		/			
3	・			/		

2位ブロック		1	2	3	4	勝敗	順位
1	・	/					
2	・		/				
3	・			/			

※試合順 2-3、1-3、1-2

※順位 ①勝敗,②ポイント(得ゲーム-失ゲーム),③ジャンケン

※4ゲーム先取・ノード

女子 中級【本戦】

本戦トーナメント

