

2024年

市長杯ミックスダブルステニス大会

下記要領で開催致します。

1. 日時: 2024年9月1日(日) 8:45~16:45
2024年9月15日(日)残り 8:45~16:45 (予備日:9/22)

2. 場所: 武蔵野庭球場

3. 参加費: 1組2,400円を当日会場受付時にお支払いください

4. 大会開催要領

☆ 次頁組合せをご覧頂き、ご自身の参加ブロックに応じて、以下の時間にご参集下さい。

対象者	集合時間	内容
B.C.D.E.F.G.H.I.L.M.N.O.R.S ブロックへの参加者	8:45 集合	予選 ⇒ 本戦
A.J.K.P.Q.T ブロックへの参加者	11:00 集合	予選 ⇒ 本戦

☆ 出場者は、それぞれの集合時間までに、大会本部へ出席を届けて下さい。届出のない場合には棄権となる場合があります。

☆ 雨天中止の場合は、ホームページ<http://www.musashinotennis.com/>で連絡しますので、確認をお願いします。

☆ 予選に引続き、全員が本戦(1,2,3位の順位トーナメント)に参加できます。

☆ 本戦(1, 2, 3位の順位トーナメント)は初日で終わらなければ2日目に行います。

4. 試合形式

予選: 3チームの場合、各試合、6ゲーム先取、ノーアド

2チームの場合、各試合、8ゲーム先取、ノーアド

本戦: 1位トーナメントは、各試合、6ゲーム先取、ノーアド

2・3位トーナメントは、4ゲーム先取、ノーアド(時間あれば準決より5ゲーム)

試合前のウォーミングアップは、各試合ともサーブ4本とします。

5. その他

前日までに不参加の届出や不明な点は、

[武蔵野市テニス連盟・宇津木090-7235-4464]まで連絡してください。

大会運営についてはご理解とご協力をお願い申し上げます。

以上

8:45集合 → B.C.D.E.F.G.H.I.L.M.N.O.R.S ブロック

11:00集合 → A.J.K.P.Q.T (太枠)

Aブロック		1	2	3	勝敗	順位
1	山岸 ・ 勝盛		6-1	6-2	2-0	1
2	荻野 ・ 藤沢	1-6		6-2	1-1	2
3	田中 ・ 上村	1-6	2-6		0-2	3

Bブロック		1	2	3	勝敗	順位
1	澤口 ・ 児玉		0-6	6-3	1-1	2
2	長山 ・ 利根	6-0		6-0	2-0	1
3	岡村 ・ 木村	3-6	0-6		0-2	3

Cブロック		1	2	3	勝敗	順位
1	土田 ・ 土田		6-3	1-6	1-1	2
2	平沼 ・ 渡邊	3-6		5-6	0-2	3
3	佐々木 ・ 佐々木	6-1	6-5		2-0	1

Dブロック		1	2	3	勝敗	順位
1	京瀧 ・ 木村		8-1	w.o	2-0	1
2	生田 ・ 江口	1-8		w.o	1-1	3
3	大迫 ・ 菊池	w.o	w.o		0-2	-

Eブロック		1	2	3	勝敗	順位
1	大山 ・ 大谷		6-1	6-2	2-0	1
2	梁川 ・ 梁川	1-6		6-3	1-1	2
3	石橋 ・ 西原	2-6	3-6		0-2	3

Fブロック		1	2	3	勝敗	順位
1	下田 ・ 下田		6-3	6-5	2-0	1
2	山本 ・ 山本	3-6		6-4	1-1	2
3	秋山 ・ 武山	5-6	4-6		0-2	3

Gブロック		1	2	3	勝敗	順位
1	神谷 ・ 岩永		6-2	6-0	2-0	1
2	大久保 ・ 飯倉	2-6		6-4	0-2	3
3	高林 ・ 荒井	0-6	4-6		1-1	2

Hブロック		1	2	3	勝敗	順位
1	並河 ・ 丸山		6-3	6-3	2-0	1
2	滝田 ・ 季原	3-6		4-6	0-2	3
3	佐藤 ・ 佐藤	3-6	6-4		1-1	2

Iブロック		1	2	3	勝敗	順位
1	帰山 ・ 中村		6-1	6-0	2-0	1
2	高本 ・ 高本	1-6		6-0	1-1	2
3	松本 ・ 前田	0-6	0-6		0-2	3

Jブロック		1	2	3	勝敗	順位
1	池田 ・ 池田		w.o	6-1	2-0	1
2	福永 ・ 福永	w.o		5-6	0-2	3
3	深田 ・ 深田	1-6	6-5		1-1	2

Kブロック		1	2	3	勝敗	順位
1	木澤 ・ 横田		4-6	6-0	1-1	2
2	飯倉 ・ 高橋	6-4		6-3	2-0	1
3	大野 ・ 秦	0-6	3-6		0-2	3

Lブロック		1	2	3	勝敗	順位
1	義本 ・ 義本		6-3	6-0	2-0	1
2	龍 ・ 佐野	3-6		6-3	1-1	2
3	北原 ・ 広瀬	0-6	3-6		0-2	3

Mブロック		1	2	3	勝敗	順位
1	今井 ・ 今井		w.o	8-3	2-0	1
2	加藤 ・ 加藤	w.o		w.o	0-2	-
3	山村 ・ 篠原	3-8	w.o		1-1	2

Nブロック		1	2	3	勝敗	順位
1	佐伯 ・ 小岩		6-0	6-1	2-0	1
2	富崎 ・ 米満	0-6		3-6	0-2	3
3	佐野 ・ 新谷	1-6	6-3		1-1	2

Oブロック		1	2	3	勝敗	順位
1	才木 ・ 才木		6-0	6-0	2-0	1
2	小林 ・ 野村	0-6		6-1	1-1	2
3	渡辺 ・ 泉	0-6	1-6		0-2	3

Pブロック		1	2	3	勝敗	順位
1	宇津木 ・ 宇津木		w.o	8-2	2-0	1
2	大岡 ・ 大岡	w.o		w.o	0-2	-
3	バサンジャブ ・ 中村	2-8	w.o		1-1	3

Qブロック		1	2	3	勝敗	順位
1	浅野 ・ 矢ヶ崎		6-0	6-2	2-0	1
2	辻 ・ 瀧澤	0-6		4-6	0-2	3
3	上村 ・ 青木	2-6	6-4		1-1	2

Rブロック		1	2	3	勝敗	順位
1	早原 ・ 瀬沼		6-0	6-2	2-0	1
2	若杉 ・ 佐野	0-6		2-6	0-2	3
3	長谷川 ・ 松村	2-6	6-2		1-1	2

Sブロック		1	2	3	勝敗	順位
1	川井 ・ 川井		6-3	6-2	2-0	1
2	高橋 ・ 高橋	3-6		6-1	1-1	2
3	清水 ・ 清水	2-6	1-6		0-2	3

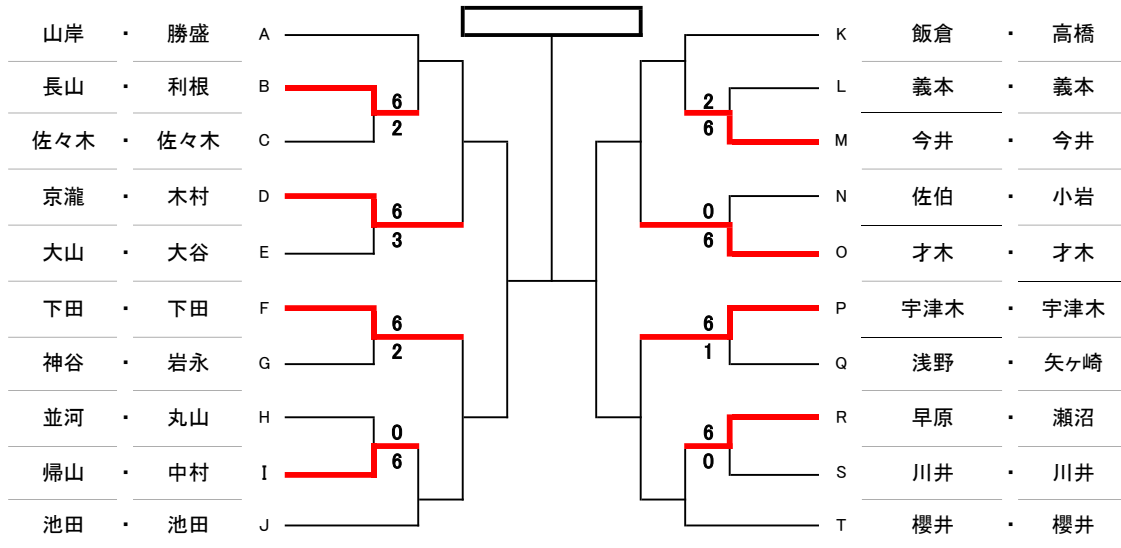
Tブロック		1	2	3	勝敗	順位
1	櫻井 ・ 櫻井		8-0	w.o	2-0	1
2	松崎 ・ 松崎	0-8		w.o	1-1	2
3	栗原 ・ 森田	w.o	w.o		0-2	-

※試合順 2-3、1-3、1-2

※順位 ①勝敗、②ポイント(得ゲーム-失ゲーム)、③ジャンケン

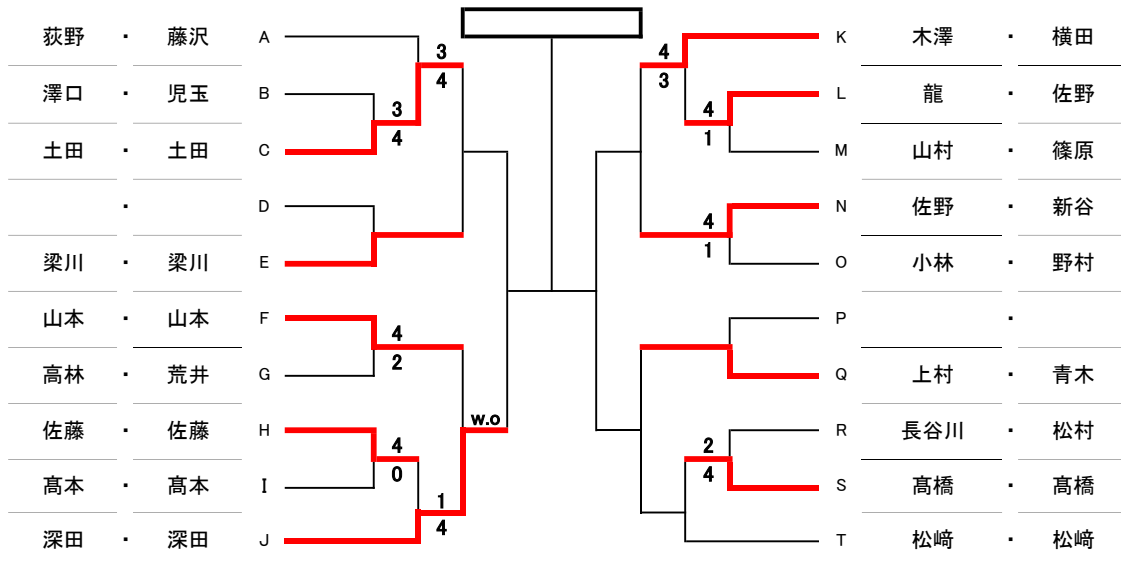
※3チームは6ゲーム先取、2チームは8ゲーム先取、全てノアド

1位トーナメント



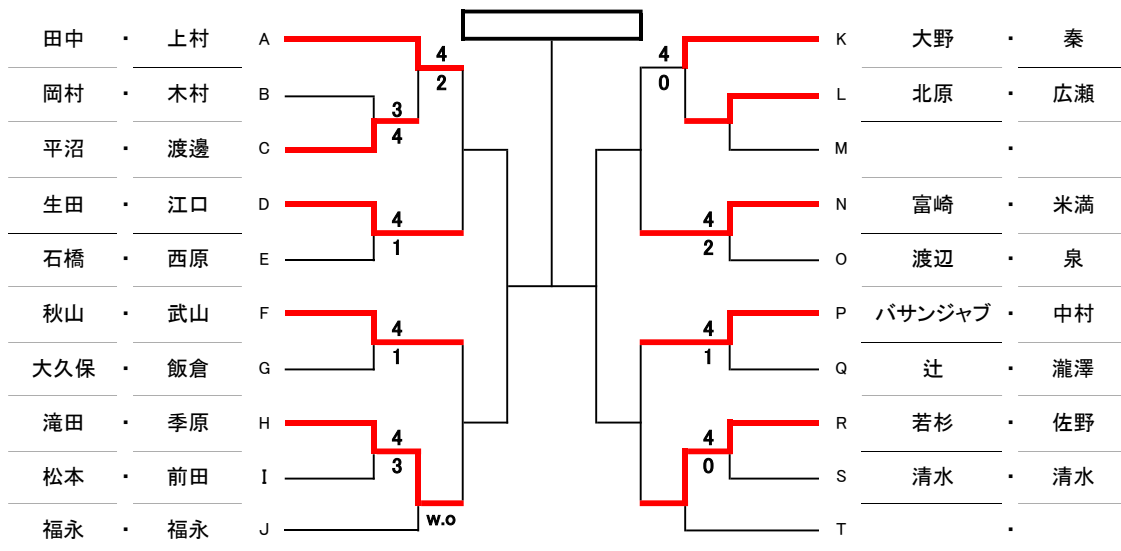
※ 6ゲーム先取、ノード

2位トーナメント



※ 4ゲーム先取、ノード

3位トーナメント



※ 4ゲーム先取、ノード