

令和4年度
春季市民体育大会

テニス大会
(男女・シングルス)

と き 5月15・22・29日

よ び 6月5・12日

と ころ 武蔵野庭球場

主催 武 蔵 野 市

武蔵野市教育委員会

武蔵野市体育協会

公益財団法人 武蔵野生涯学習振興事業団

主管 武蔵野市テニス連盟

発行日 2022年5月6日

改定日 2022年5月12日 誤修正(p2 110番, p6 6番)

～令和4年度 春季市民体育テニス 大会要綱～

1. 日程・試合開始時間

次頁以降のドローをご覧ください、ご自身の番号に応じて以下の時間迄にご参集下さい。

種目	No.	1日目: 5/15(日)	2日目: 5/22(日)	3日目: 5/29(日)	6/5, 6/12
男子S	予選	1～36	9:00		予 備 日
		37～72	11:00		
		73～108	14:00	11:00 (5/15未消化の場合)	
		109～145		11:30	
本戦	全員(1～32)			9:30	
女子S	予選	全員(A～I)		9:00	
		1		10:00	
	本戦	2～16		9:00	
男子V	全員(1～32)			12:00	

- ※ 第1日目の男子予選(特に73～108)は、当日の天候と運営状況次第で、第1日目で全て終了する場合と、第2日目に跨る場合があります。
- ※ 第1日目が雨天中止の場合は第3日目に順延となり、以降の日程も順次後倒しとなります。
- ※ 第2日目が雨天中止の場合は第3日目に順延となり、以降の日程も順次後倒しとなります。
- ※ 雨天順延により日程・時間変更の可能性がありますので、ホームページ<http://www.musashinotennis.com/>で確認をお願いします。
- ※ 予選ブロック2位の選手にはラッキールーザーの権利が与えられます。詳細はP5をご参照下さい。

2. 試合形式 (*参加数や天候によって変更になる場合があります)

予選: 6ゲーム先取、ノーアド

本戦 準々決勝迄: 6ゲーム先取、ノーアド

本戦 準決勝以降: 1セットマッチ(6オール12ポイントタイブレーク)

試合前のウォーミングアップは、各日程で、初戦のみサーブ4本、とします。

3. 注意事項

- 1) 出場者は、それぞれの**試合開始時刻の15分前迄**に、大会本部へ出席を届け出て下さい。
届出のない場合には棄権となる場合があります。
- 2) この試合は**武蔵野市に在住・在勤・在学(16歳以上)の方のみ参加**できます。出場者の変更は出来ません。
- 3) 保険料11円/人・日は、当日会場受付時にお支払いください。
- 4) 天候によって試合の有無がはっきりしない場合には、決定次第、武蔵野テニス連盟ホームページ
<http://www.musashinotennis.com/>に掲載します。体育協会や生涯学習振興事業団への電話問合せは出来ません。
- 5) 全試合ともセルフジャッジとし、勝者はボールとスコアカードを持って、速やかに結果を大会本部に報告してください。
- 6) ポイントとポイントの間は25秒以内、エンドの交代は90秒以内を守ってください。
- 7) 試合中の怪我やケイレンの場合の中断(メデイカルタイムアウト)は、原則3分以内とします。
尚、筋肉ケイレンの場合は2度目の中断は認められません。
- 8) 前日までに不参加の届出や不明な点は、[武蔵野市テニス連盟・宇津木090-7235-4464]まで連絡してください。
- 9) コロナ感染対策について;
コロナの現状に鑑み、体調がよくない場合には参加を見合わせる、会場及びその周辺で大きな声で会話、応援等をしていない、プレー中以外施設内においては、マスクを常時着用頂く等、感染対策を充分にして頂くと共に、大会運営側の感染対策や従来と違う変則運営、時間予定などへのご協力をお願い申し上げます。

※本大会の上位者は、都民大会(*2)・女子市町村対抗大会団体戦(*1)・市町村対抗大会団体戦(*1)・

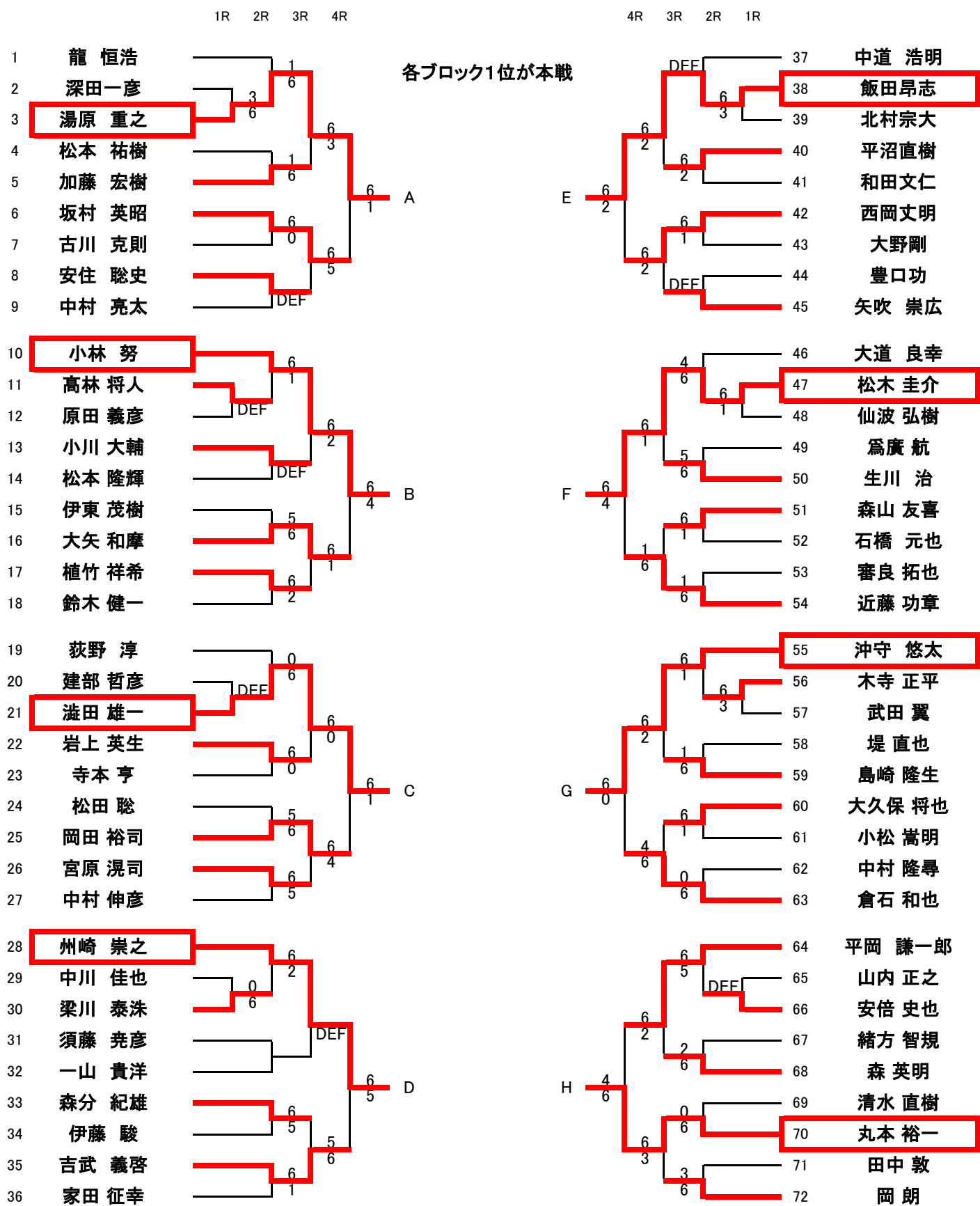
市町村対抗大会個人戦(*2)等の派遣選手推薦者の対象になります。

(*1)武蔵野市 **在住者**、且つ、テニス連盟会員であることが原則です。

(*2)武蔵野市 **在住又は通勤者**、且つ、テニス連盟会員であることが原則です。

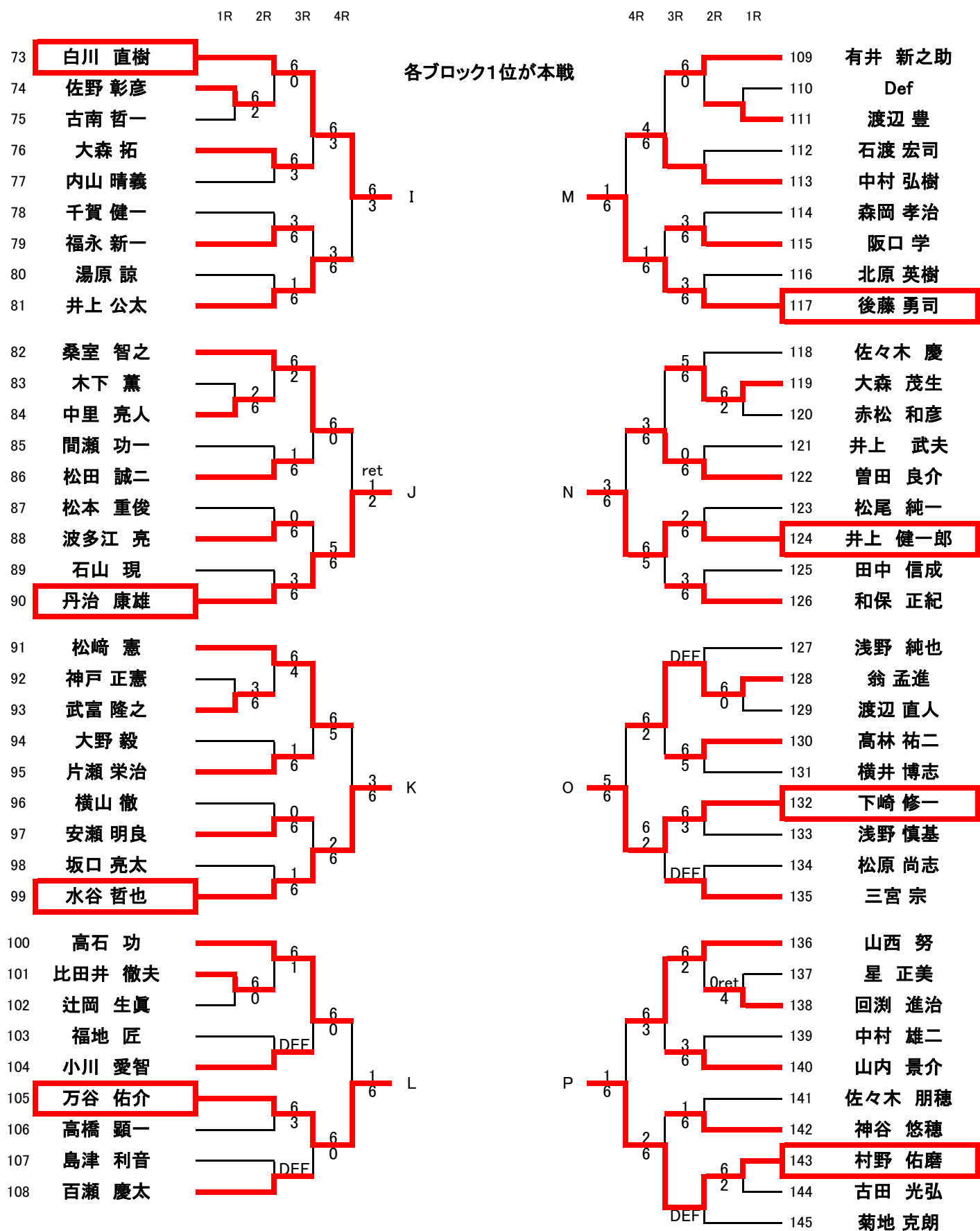
男子シングルス【予選その1】

【5月15日(日)】



男子シングルス【予選その2】

【5月15日(日)、5月22日(日)】



女子シングルス【予選】

【5月22日(日) 9時試合開始(8:45集合)】

Aブロック		1	2	3	勝敗	順位
1	瀬沼 瑞穂		3-6	6-1	1-1	2
2	長谷川 莉緒	6-3		6-0	2-0	1
3	水谷 香代子	1-6	0-6		0-2	3

Bブロック		1	2	3	勝敗	順位
1	石川 朋		6-2	6-2	2-0	1
2	椿 香織	2-6		6-0	1-1	2
3	安倍 瑠美	2-6	0-6		0-2	3

Cブロック		1	2	3	勝敗	順位
1	久保内 真理子		DEF	DEF	DEF	DEF
2	高橋 祥子	8-3			1-0	1
3	加藤 桃子		3-8		0-1	2

Dブロック		1	2	3	勝敗	順位
1	小岩 めぐみ		6-0	6-1	2-0	1
2	松木 小春	0-6		6-4	1-1	2
3	小林 季子	1-6	4-6		0-2	3

Eブロック		1	2	3	勝敗	順位
1	石井 郁子		6-0	6-0	2-0	1
2	山本 真紀子	0-6		6-1	1-1	2
3	高橋 聡子	0-6	1-6		0-2	3

Fブロック		1	2	3	勝敗	順位
1	利根 真梨子		3-6	6-2	1-1	1
2	田中 由紀	6-3		3-6	1-1	2
3	佐々木 敦子	2-6	6-3		1-1	3

Gブロック		1	2	3	勝敗	順位
1	丸山 水穂		6-2	6-0	2-0	1
2	久保井 照子	2-6		2-6	0-2	3
3	能勢 陽子	0-6	6-2		1-1	2

Hブロック		1	2	3	勝敗	順位
1	森本 由美		6-1	6-0	2-0	1
2	松崎 欣子	1-6		6-0	1-1	2
3	加藤 智子	0-6	0-6		0-2	3

Iブロック		1	2	3	勝敗	順位
1	東根 真由美		8-6		1-0	1
2	湯原 加奈	6-8			0-1	2
3	武田 千春	DEF	DEF		DEF	DEF

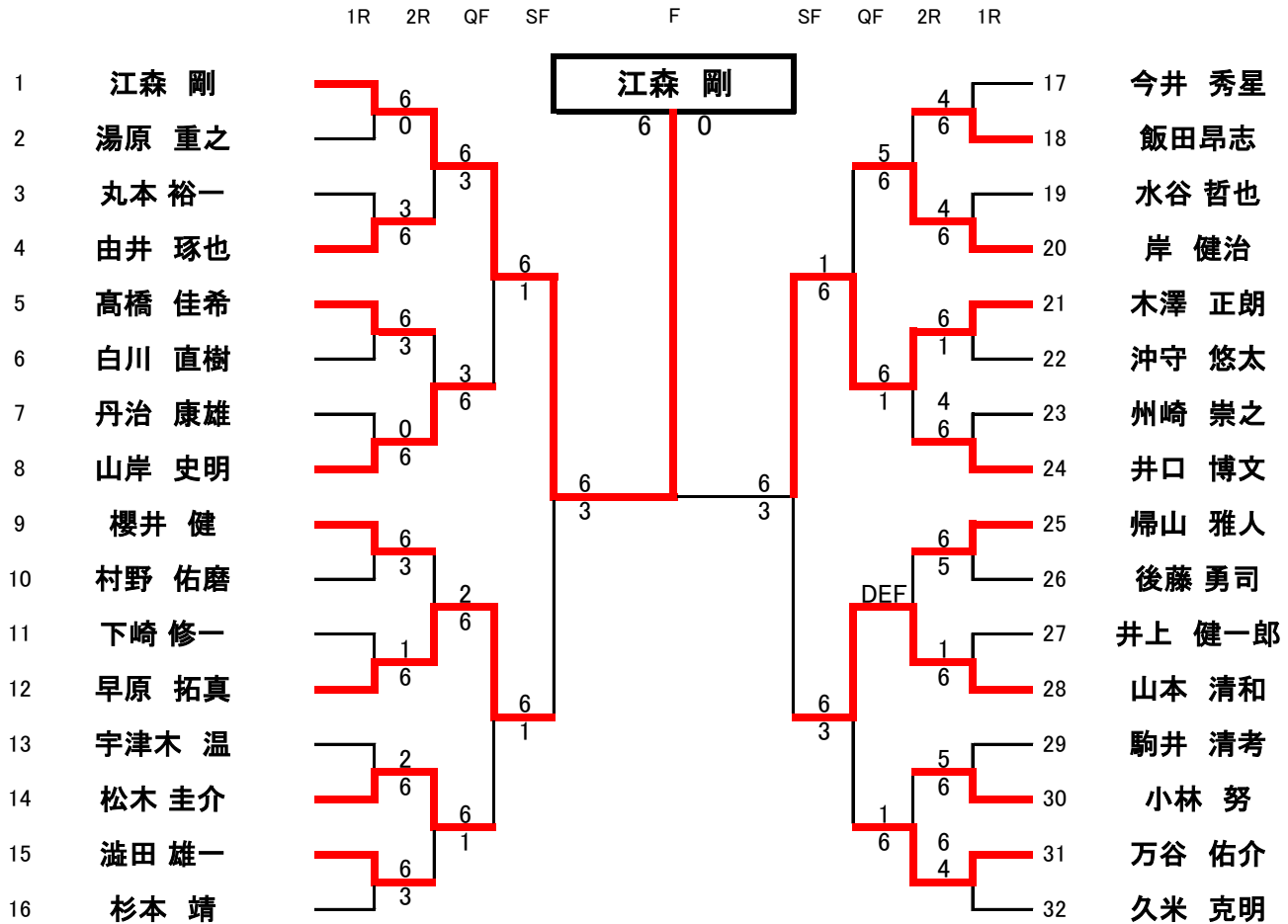
※試合順 2-3、1-3、1-2

※順位 ①勝敗、②ポイント(得ゲーム-失ゲーム)、③ジャンケン

※3チームは6ゲーム先取、2チームは8ゲーム先取、全てノーアド

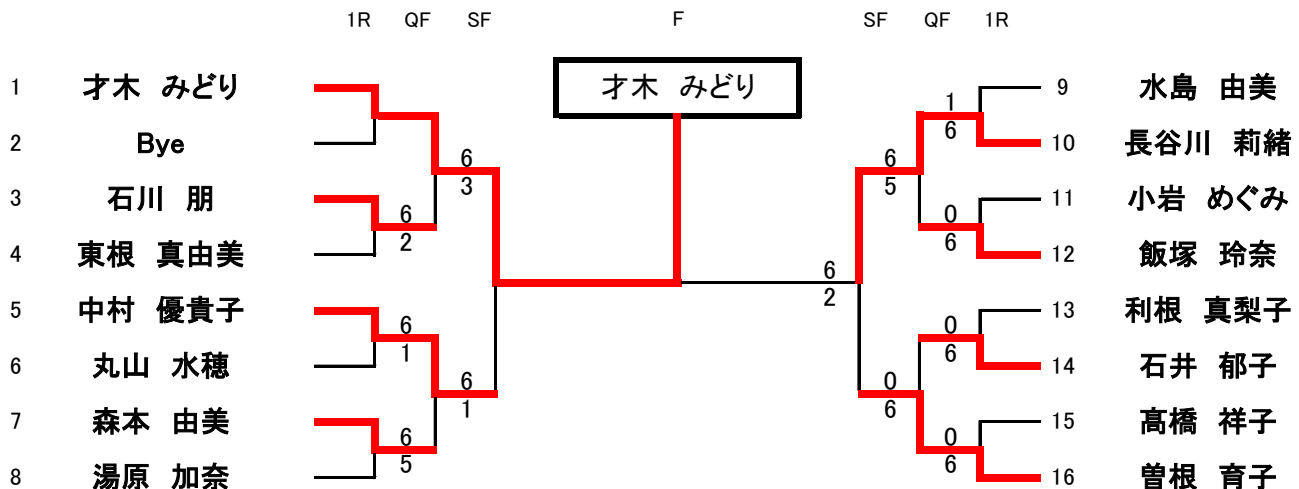
男子シングルス【本戦】

【5月29日(日)予定】



女子シングルス【本戦】

【5月29日(日)予定】



【注意事項】

男女共、予選を勝ち抜いた選手が本戦出場権を得ます。(本戦ドロワーに入る場所は抽選)

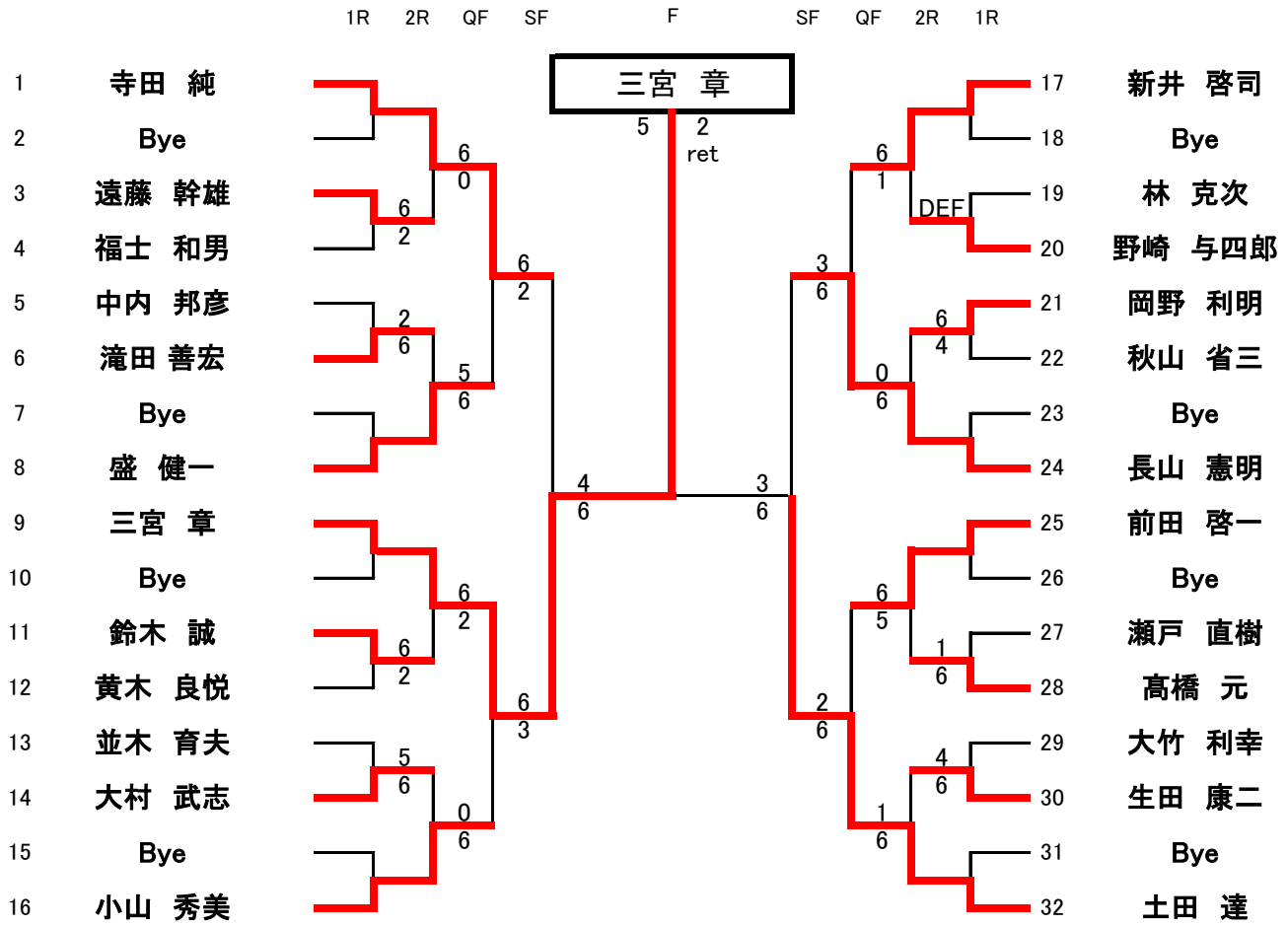
尚、予選ブロック2位の選手にはラッキールーザーの権利が与えられます。

ラッキールーザーの権利を行使する場合は本戦当日に集合時間までに会場にお集まりください。

本戦当日、不参加の選手が出た場合に限り、抽選にて決定するものと致します。

男子ベテランシングルス

【5月29日(日)予定】



春季シングルス大会 歴代上位成績者

	男子シングルス		女子シングルス		壮年シングルス		
	優勝	準優勝	優勝	準優勝	優勝	準優勝	
平成10年	樋口 英彦	雨宮 文夫	竹内嘉直子	細本有理子	村上 吉男	足立 則夫	
平成11年	樋口 英彦	小山 秀美	樋口 千鶴	島田 詩子	松井 孝典	糸井 守	
平成12年	小山 秀美	長谷川 修	堀内真知子	伊藤 緑	津田 勝久	井上 武夫	
平成13年	大野 明	長谷川 修	飯塚 玲奈	長谷川友紀	盛 健一	久保 英世	
平成14年	A	雨宮 文夫	由井 琢也	飯塚 玲奈	長谷川友紀	—	—
	B	水野真木人	児玉 智宏	稲葉ひさ子	久保井照子	—	—
平成15年	A	漆畑 論樹	木澤 正朗	長谷川友紀	飯塚 玲奈	—	—
	B	長谷川隆夫	上野 進	石綿由美子	田村 香織	—	—
平成16年	A	谷 圭右	大坪雄一郎	細本有理子	大逸 恵子	—	—
	B	佐川 佳央	峯地 克佳	村越 久美子	田村 香織	—	—
平成17年	A	森 秀夫	小山 秀美	飯塚 玲奈	加藤 裕子	宮国 春秀	井上 武夫
	B	中島 大輔	木村 徹也	滝田 順子	高根 郁子		
平成18年	A	小山 秀美	山崎 公成	飯塚 玲奈	細本有理子	津田 勝久	梅川 哲義
	B	川村 隆史	倉石 和也	矢田 幸緒	井波 晶子		
平成19年	A	杉澤 慎介	土田 達	飯塚 玲奈	細本有理子	津田 勝久	内村 徳光
	B	吉田 勇	木村 徹也	高木吏津子	日吉 清子		
平成20年	A	杉澤 慎介	雨宮 文夫	細本有理子	佐藤 久里	渡辺 久	津田 勝久
	B	小林 奈翁	山内 正之	宇津木美子	野坂 秀子		
平成21年	A	宇津木 温	木村 徹也	飯塚 玲奈	才木みどり	津田 勝久	真下 一彌
	B	本多 英一	三浦 洋之	那智明千恵	田中 美樹		
平成22年	A	谷 圭右	宇津木 温	加藤夕香子	高田 美和	小山 秀美	小林 努
	B	勝股 誉	岡部 浩平	金子 愛	鈴木 紀子		
平成23年	A	谷口 敬太	山下 知英	加藤夕香子	飯塚 玲奈	真下 一彌	小林 努
	B	中西 崇郎	百瀬 慶太	塩原 敏美	久保井照子		
平成24年	A	谷 圭右	辻井 忠志	鈴木 理沙	茶野 絢子	小山 秀美	津田 勝久
	B	熊谷 北斗	高橋 浩道	物江ゆう子	井上 美和		
平成25年	A	谷 圭右	山下 知英	飯塚 玲奈	滝田 順子	津田 勝久	盛 健一
	B	由田 秀行	轟 勝仁	川村 照美	—		
平成26年	A	乳井 健二	谷 圭右	鈴木 理沙	飯塚 玲奈	倉田 和久	西田 友行
	B	坂口 仁	鳥海 陽平	大槻 由里子	安岡 洋子		
平成27年	A	乳井 健二	谷 圭右	鈴木 理沙	才木みどり	由田 秀行	三宮 章
	B	佐々木雄太	杉本 靖	中村優貴子	大野日差し		
平成28年	A	内田 健二	谷 圭右	鈴木 理沙	才木みどり	盛 健一	姫野 和祐
	B	土田 達	曾我 公一	佐野 陽子	川村 照美		
平成29年	A	内田 健二	谷 圭右	鈴木 理沙	飯塚 玲奈	西田 友行	大逸 勉
	B	高橋 夏海	貴志 和志	大野 真奈	村山奈留美		
平成30年	A	谷 圭右	土橋 直人	鈴木 理沙	才木みどり	土田 達	盛 健一
	B	平田 義行	安村 俊己	物江ゆう子	池田恵美子		
平成31年	A	谷 圭右	今井 秀星	飯塚 玲奈	才木みどり	土田 達	長山 憲明
	B	河合 亮	大久保 直樹	水島 由美	内野 郁里		
令和2年	コロナにより中止						
令和3年	A	江森 剛	久米 克明	才木みどり	江森 望	寺田 純	土田 達
	B	駒井 清考	牧野 友樹	藤沢 三幸	児玉あつ子		