

2022年3月

連盟会員 男女クラス別ダブルス大会

1. 日時：2022年3月6日(日) 8:30～16:45 (予備日:なし)
2. 場所：武蔵野庭球場
3. 参加費：1組1,500円を当日会場受付時にお支払ください
4. 大会開催要領；

☆ コロナ対策の為、一度に大勢の方が集まらないよう、開始時間をずらします。

組合せ表をご覧ください、ご自身の参加クラスに応じて、以下の時間にご参集下さい。

対象者	試合開始時間	備考
男子 全員	8:45～(8:30集合)	コート1,2,3,5,6,7番で予選
女子 初級	8:45～(8:30集合)	コート4番で総当たり戦
女子 中級	11:00～(10:45集合)	順次
女子 上級	12:00～(11:45集合)	順次

☆ 男子予選について：皆さんの試合コート・試合順が既に決まっています。

組合せ表で事前にご確認頂き、速やかな大会運営にご協力をお願いします。

☆ 女子初級は総当たり戦となります(予選・本戦の区別無)。それ以外は全員、予選に引続き、本戦(1,2,3位の順位トーナメント)に参加できます。

5. 試合形式

予選： 3チームの場合、各試合、4ゲーム先取・ノーアド

2チームの場合、各試合、6ゲーム先取・ノーアド

本戦： 原則4ゲーム先取、ノーアド ※但し、当日の運営が早い場合、1位リーグのみ6ゲーム先取・ノーアドに変更する可能性があります(当日判断)

☆ 試合前のウォーミングアップは、初戦のみサーブ4本、とします。

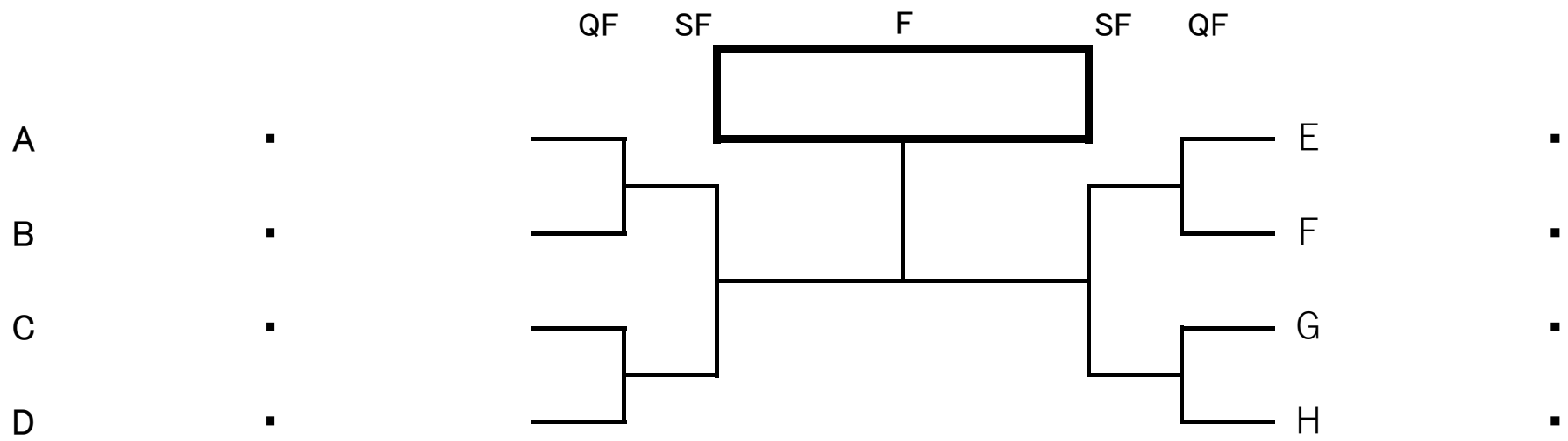
6. コロナ感染対策について；

コロナの現状に鑑み、体調がよくない場合には参加を見合わせる、会場及びその周辺で大きな声で会話、応援等をしない、プレー中以外施設内においては、マスクを常時着用頂く等、感染対策を充分にして頂くと共に、大会運営側の感染対策や従来と違う変則運営、時間予定などへのご協力をお願い申し上げます。

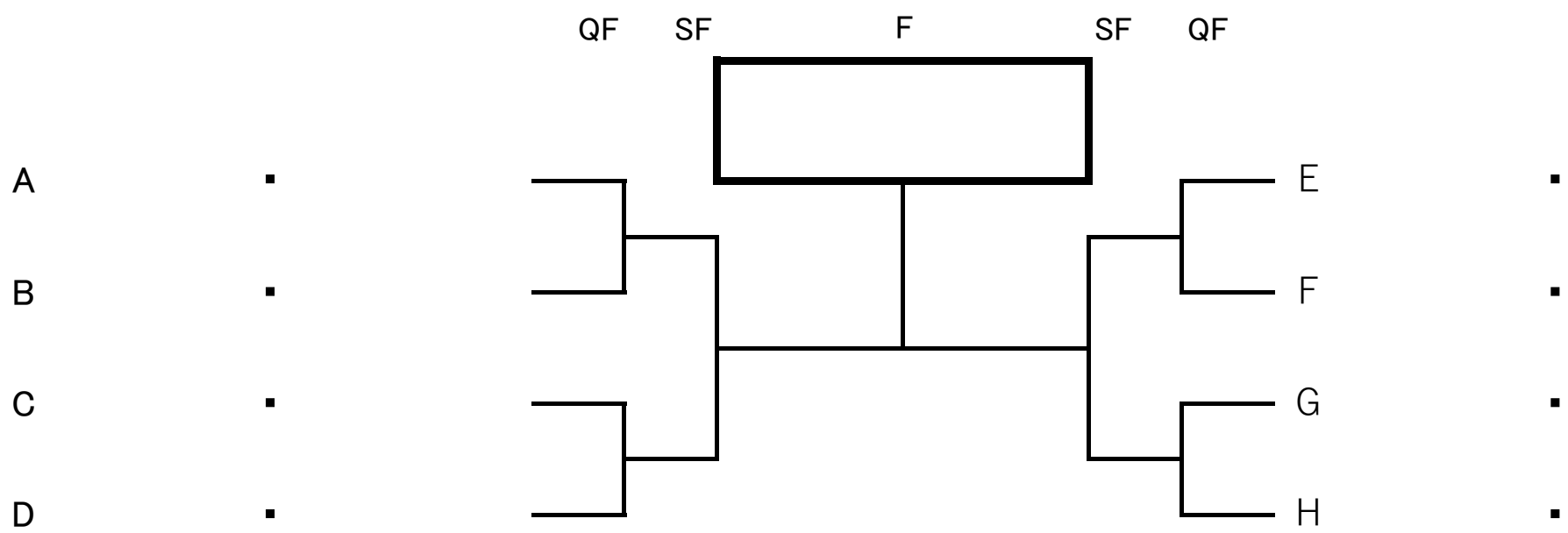
以上

男子 上級【本戦】

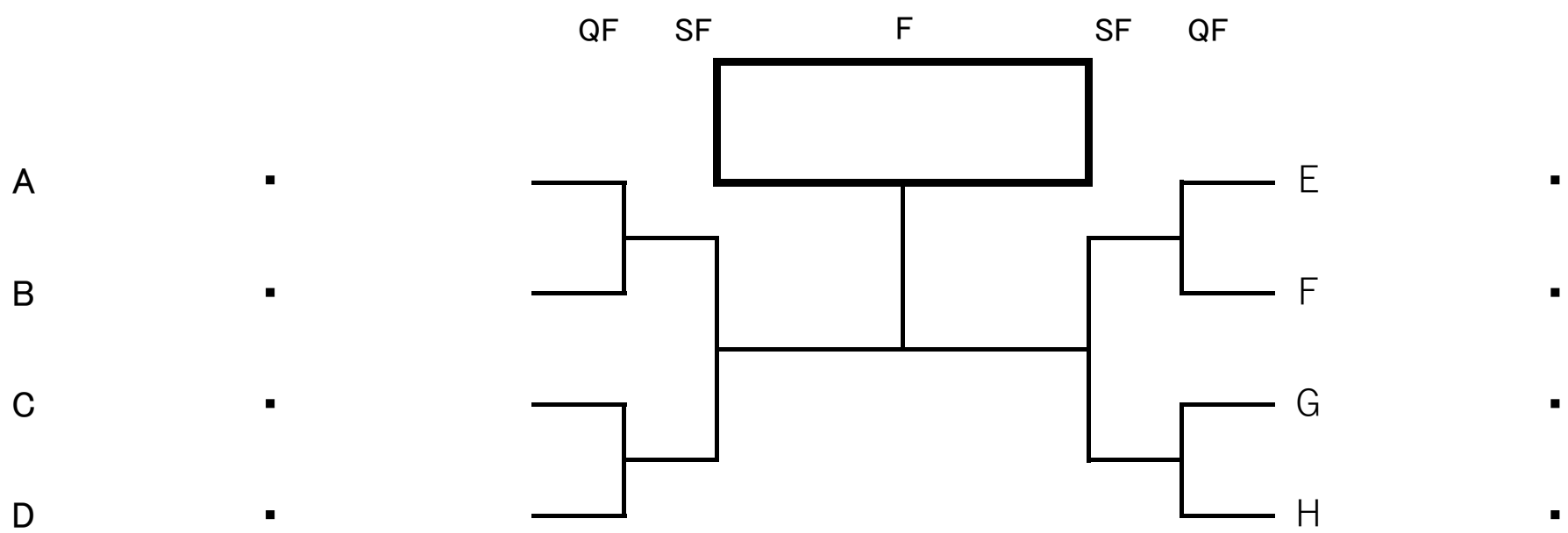
1位トーナメント



2位トーナメント

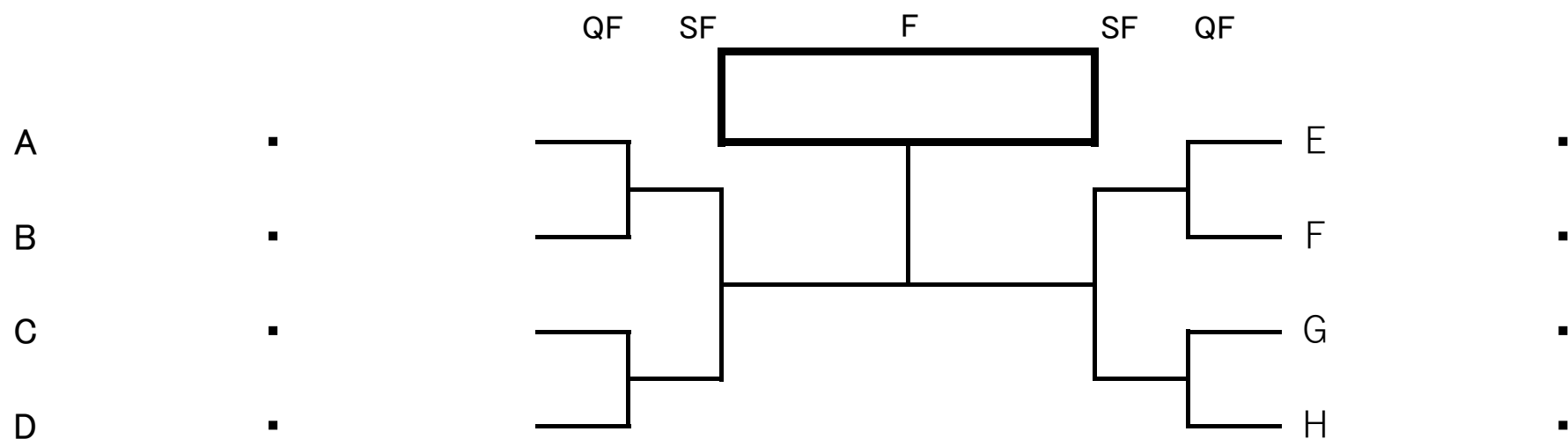


3位トーナメント

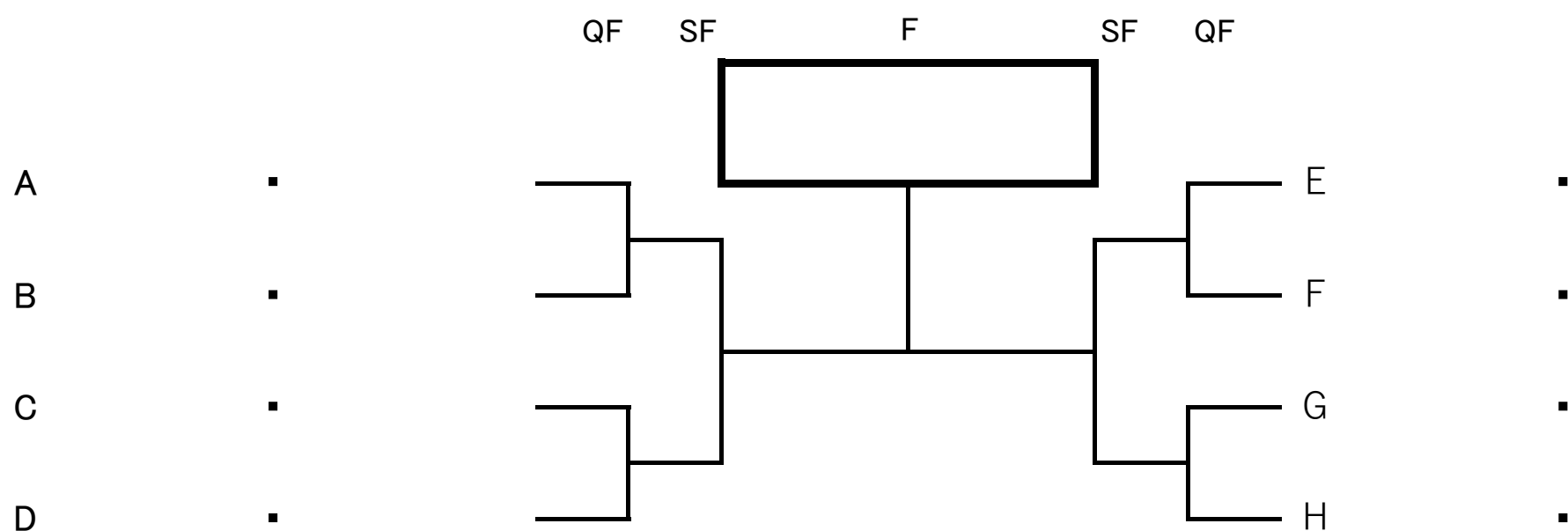


男子 初中級【本戦】

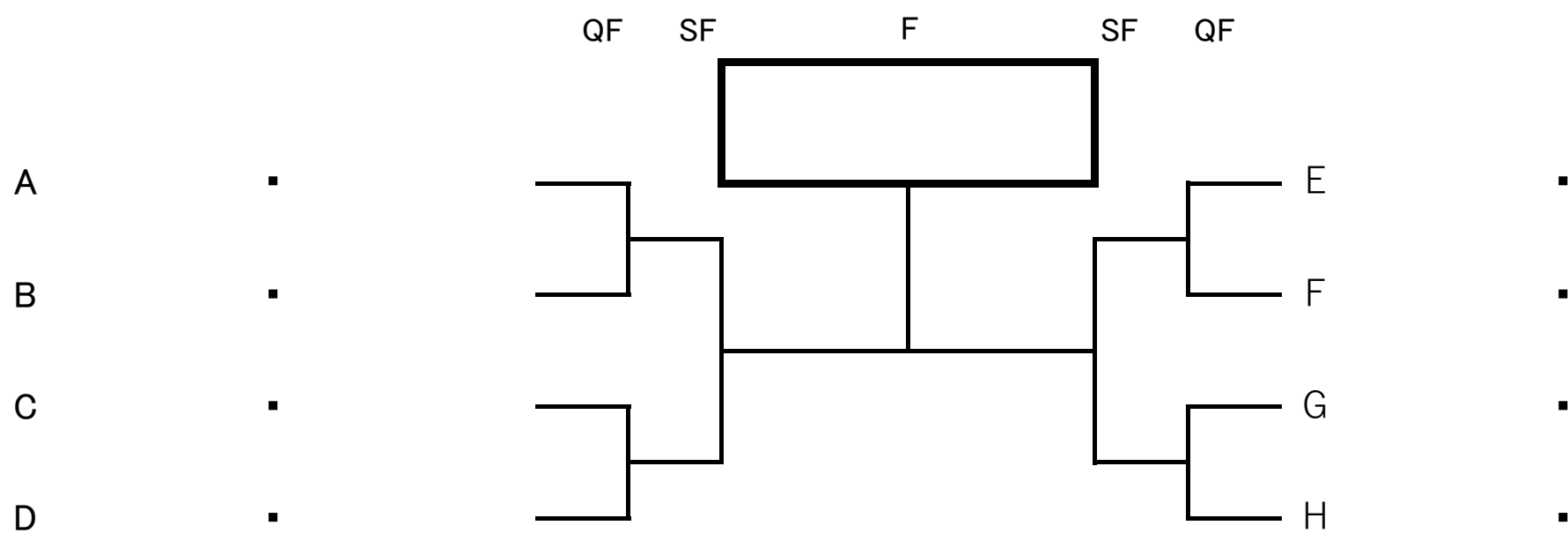
1位トーナメント



2位トーナメント

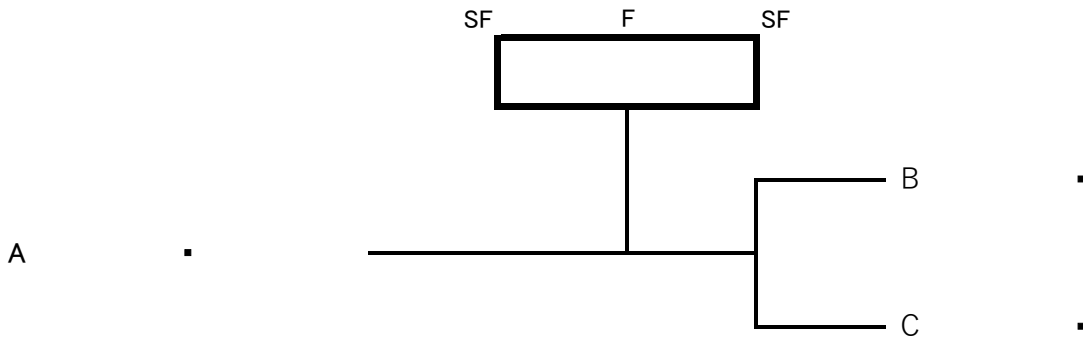


3位トーナメント

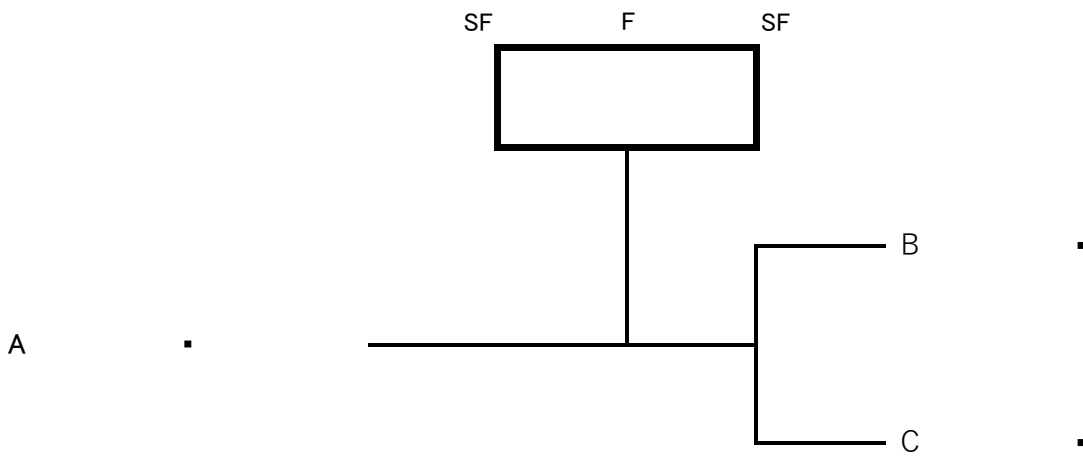


女子 上級【本戦】

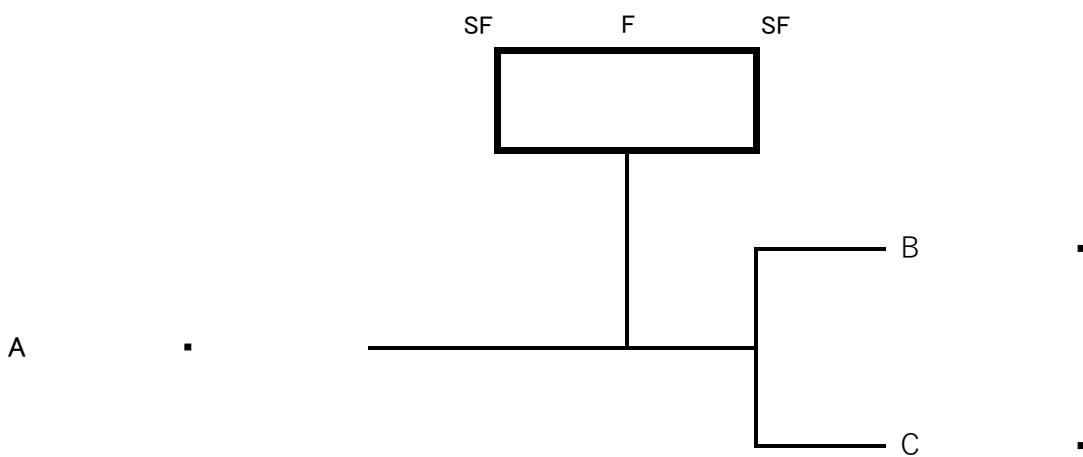
1位トーナメント



2位トーナメント

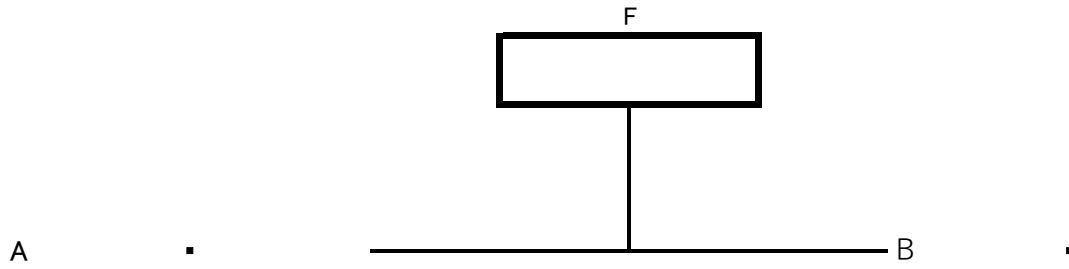


3位トーナメント

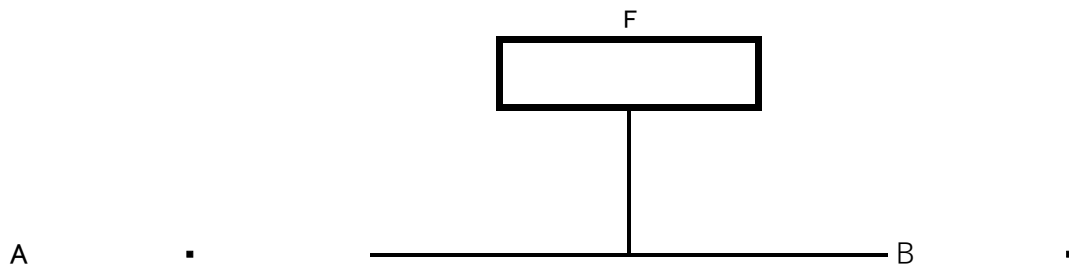


女子 中級【本戦】

1位トーナメント



2位トーナメント



3位トーナメント

